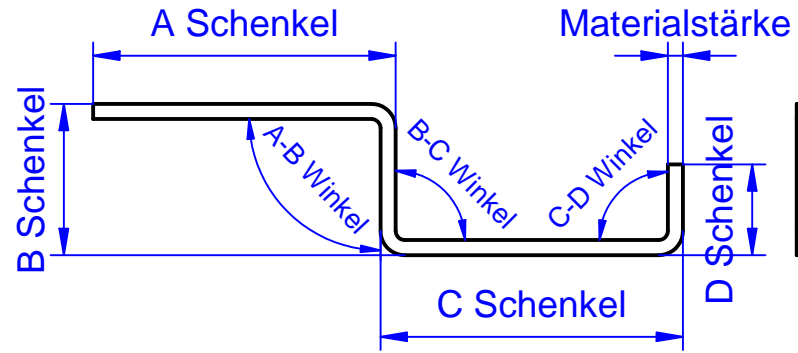
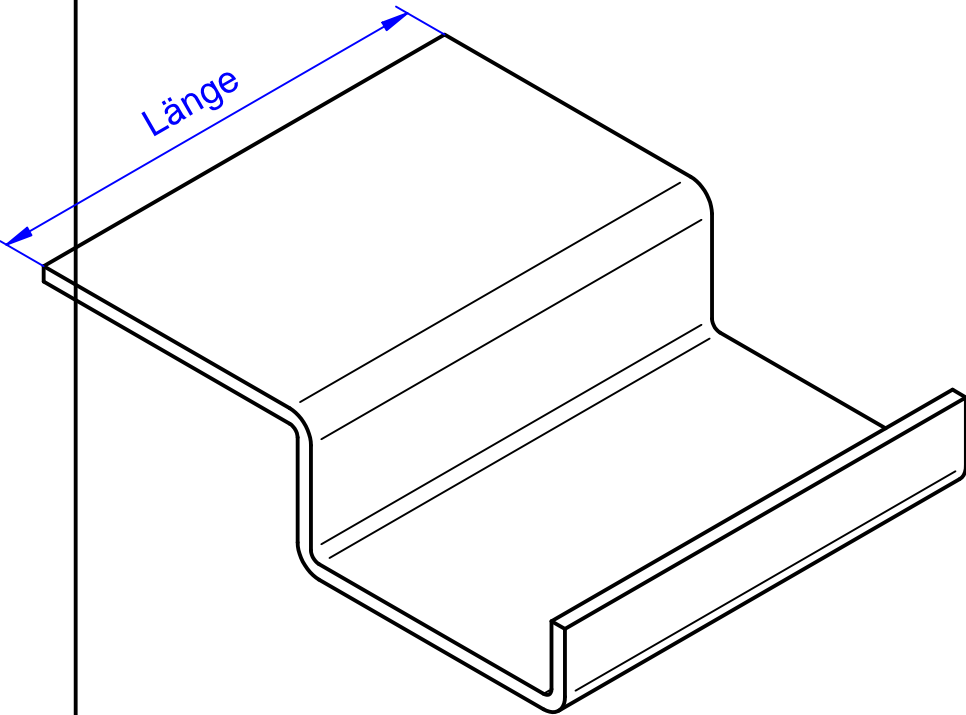


Skizzenvorlage für Z-Winkel, Z-Profile, Z-Kantbleche mit Rückkantung nach Maß


B Schenkel Innenansicht
D Schenkel Außenansicht



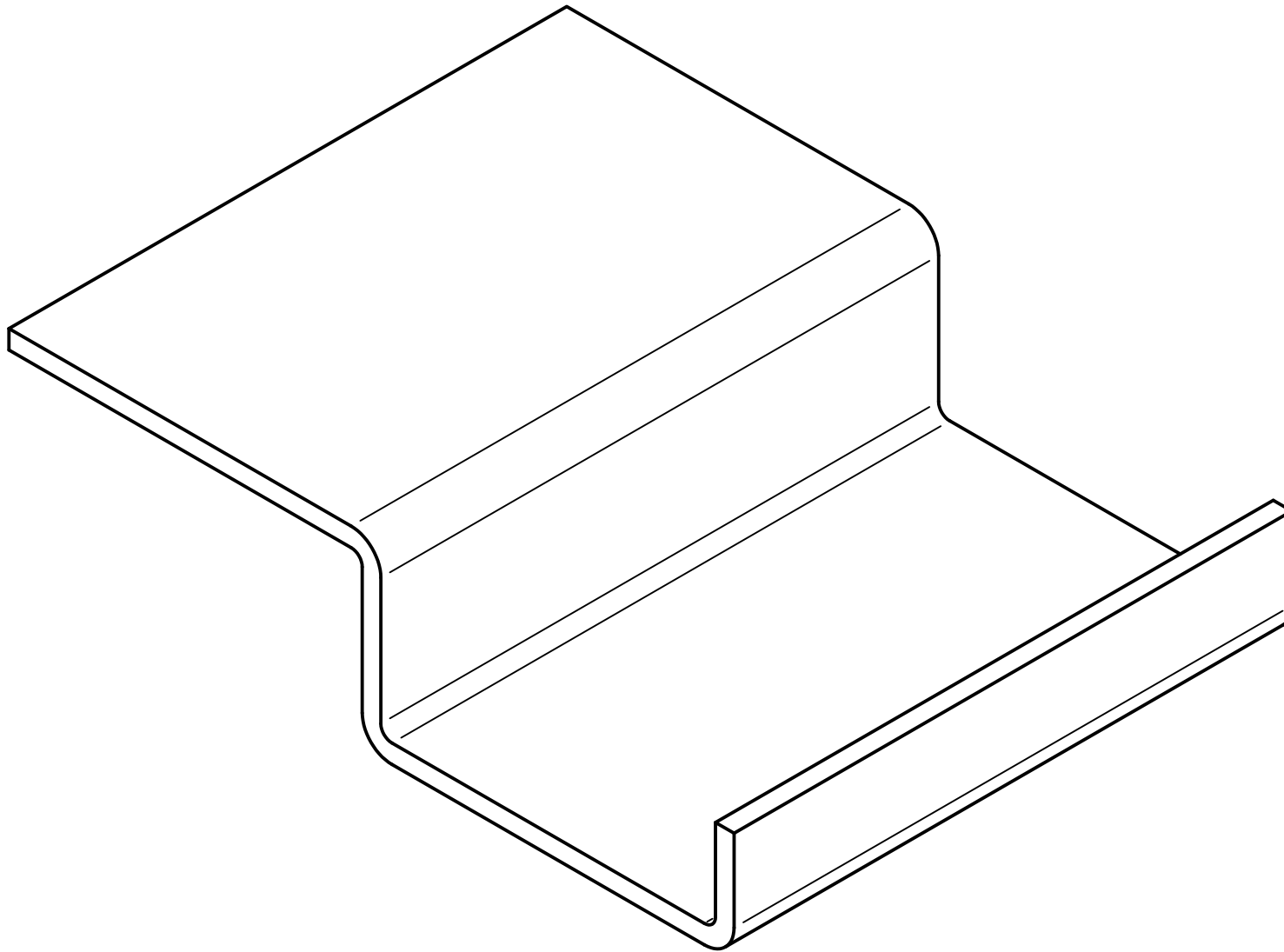
B Schenkel Außenansicht




A Schenkel Außenansicht
C Schenkel Innenansicht

Stückzahl:	Werkstoff: Oberfläche:	Bezeichnung: Z-Winkel, Z-Profile, Z-Kantblech mit Rückkantung nach Maß
www.Die-Metallprofis.de www.Loehbleche4you.de	Verwendung: 	zulässige Abweichungen:
	Zeichnungsnummer:	
Maßstab: 1:2 Blatt: 1 A4		Gewicht: 0,525 kg

Skizzenvorlage für Z-Winkel, Z-Profile, Z-Kantbleche mit Rückkantung nach Maß



Stückzahl:	Werkstoff: Oberfläche:	Bezeichnung:
www.Die-Metallprofis.de	Verwendung:  zulässige Abweichungen:	Z-Winkel, Z-Profile, Z-Kantblech mit Rückkantung nach Maß
www.Lochbleche4you.de		Zeichnungsnummer:
	Maßstab: 1:1 Blatt: 2 A4	Gewicht: 0,525 kg