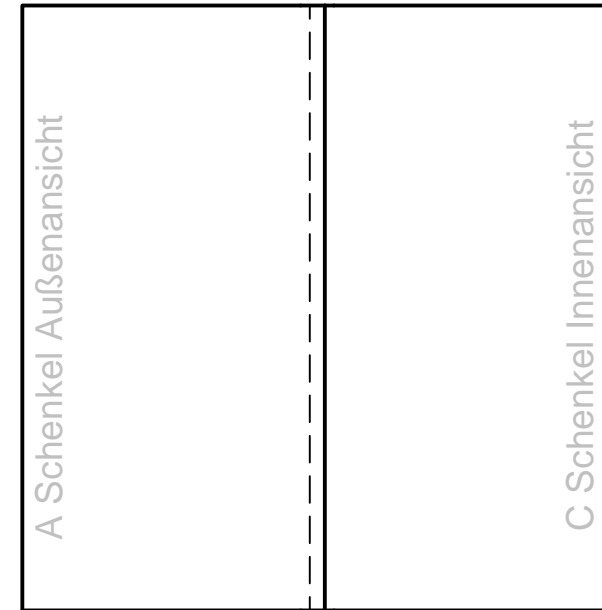
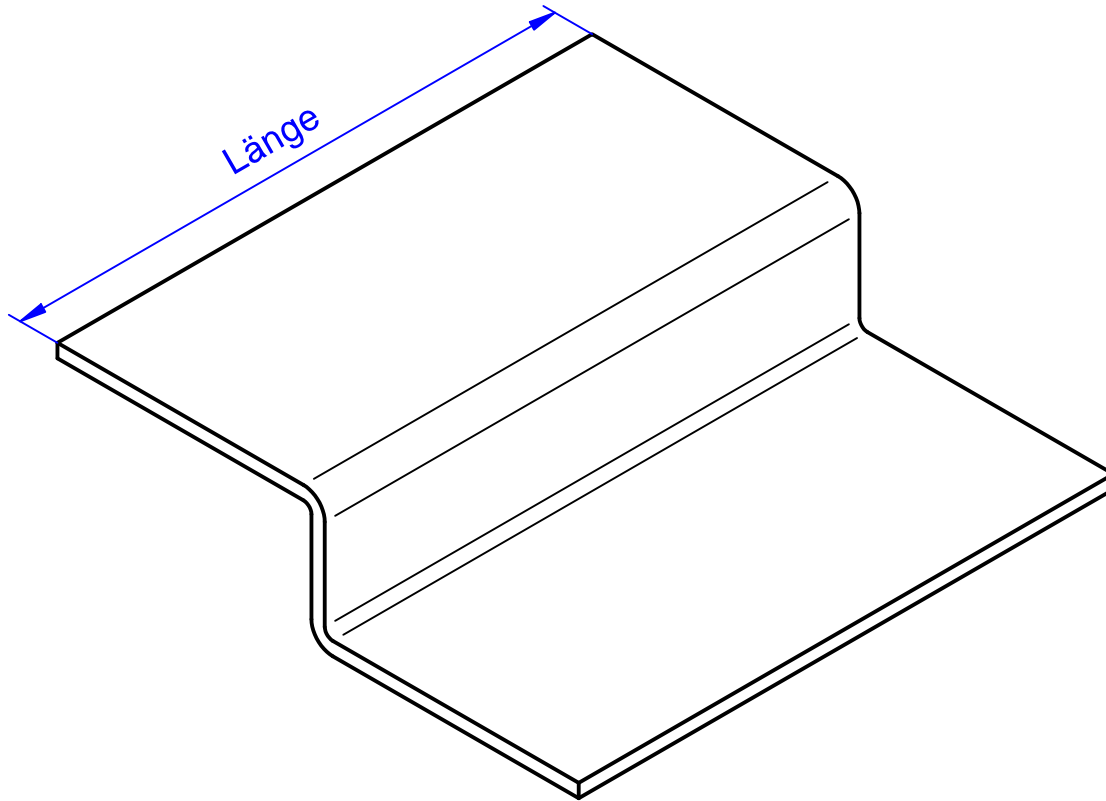
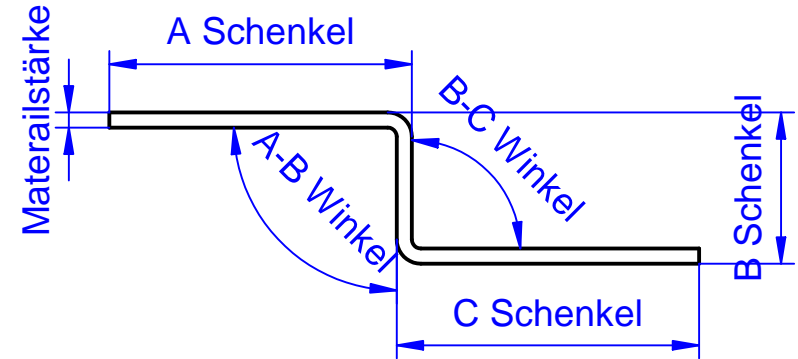


Skizzenvorlage für Metallwinkel, Z-Winkel, Z-Profile, Z-Kantblech nach Maß



Stückzahl:	Werkstoff: <b>Aluminium</b>	Oberfläche:
www.Die-Metallprofis.de	Verwendung:	Bezeichnung: Metallwinkel, Z-Winkel, Z-Profile, Z-Kantblech nach Maß
	zulässige Abweichungen:	
www.Lochbleche4you.de		Zeichnungsnummer:
Maßstab: 1:2 Blatt: 1 A4		Gewicht: 0,638 kg