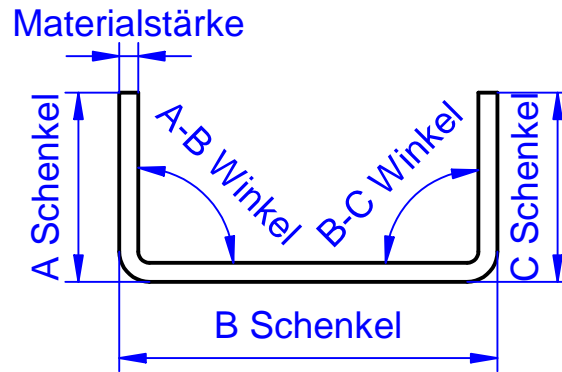
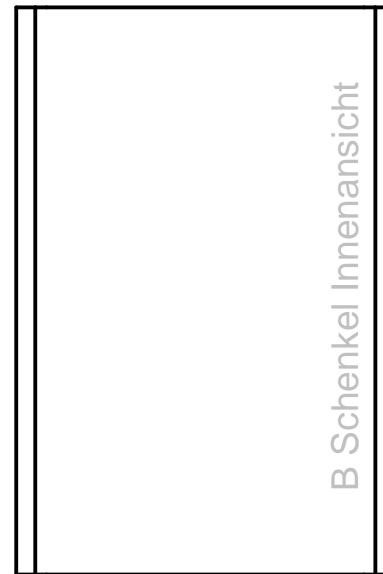
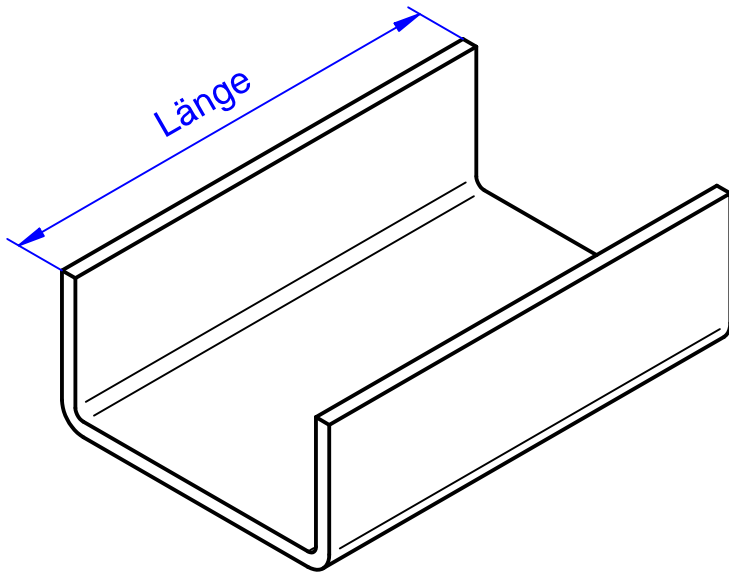


Skizzenvorlage für Metallwinkel U-Form, U-Winkel, U-Kantbleche nach Maß

C Schenkel Außenansicht



A Schenkel Außenansicht



Stückzahl:	Werkstoff:	Bezeichnung:
	Oberfläche:	Metallwinkel U-Form, U-Winkel, U-Kantbleche nach Maß
www.Die-Metallprofis.de	Verwendung:	Zeichnungsnummer:
	zulässige Abweichungen:	
www.Lochbleche4you.de	Maßstab: 1:2 Blatt: 1 A4	Gewicht: 0,377 kg