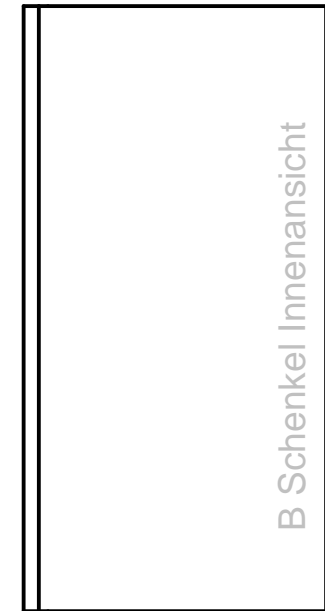
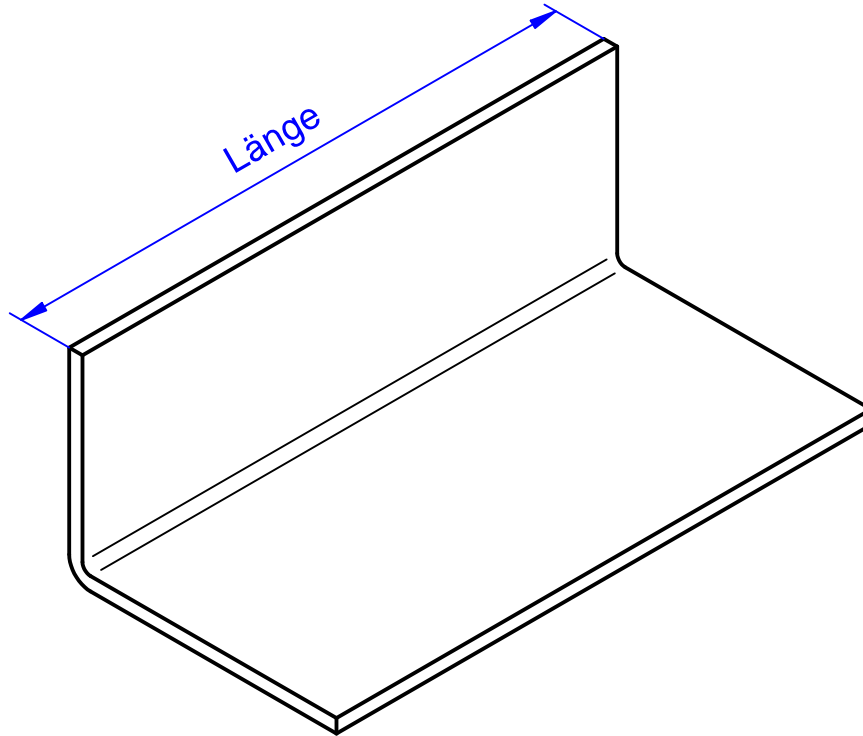
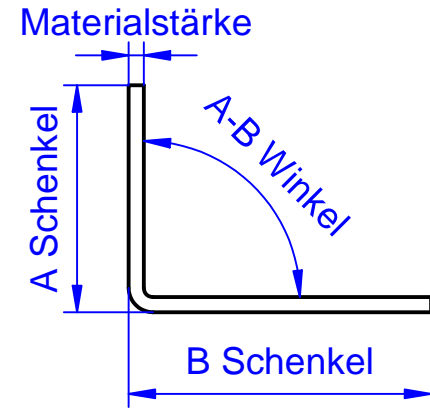


Skizzenvorlage für Metallwinkel, L-Winkel, L-Profile, L-Kantprofile nach Maß.



Stückzahl:	Werkstoff: Oberfläche:	Bezeichnung:
www.Die-Metallprofis.de	Verwendung=	Metallwinkel, L-Winkel, L-Kantblech nach Maß
	zulässige Abweichungen:	Zeichnungsnummer:
www.Lochbleche4you.de	Maßstab: 1:2 Blatt: 1 A4	Gewicht: 0.455 kg