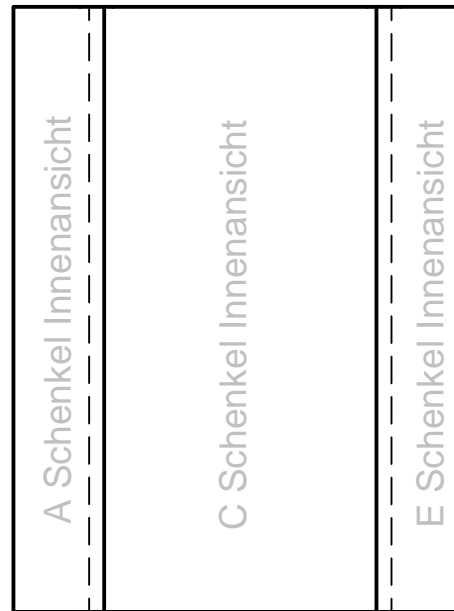
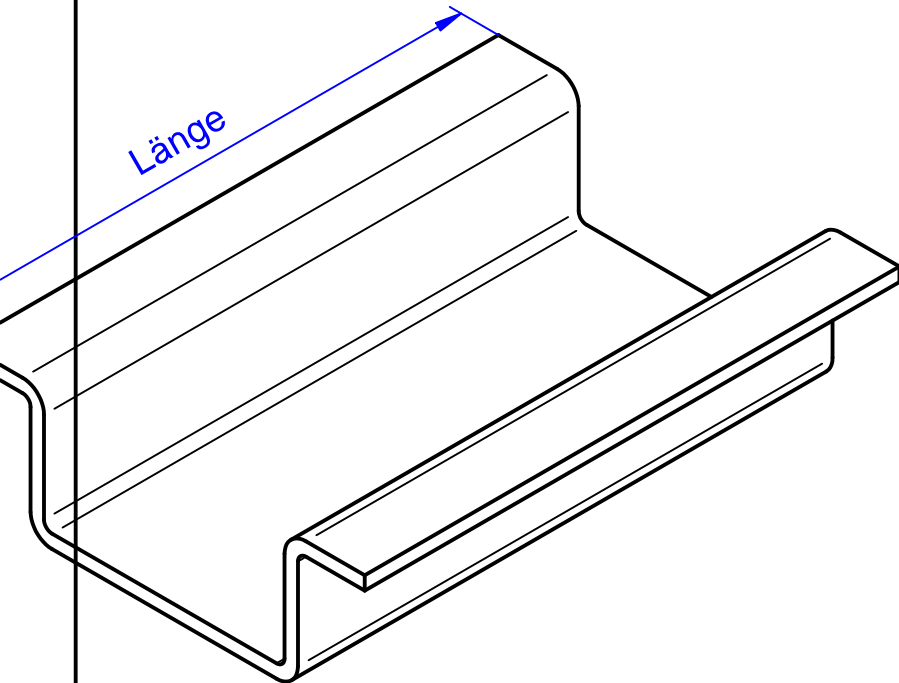
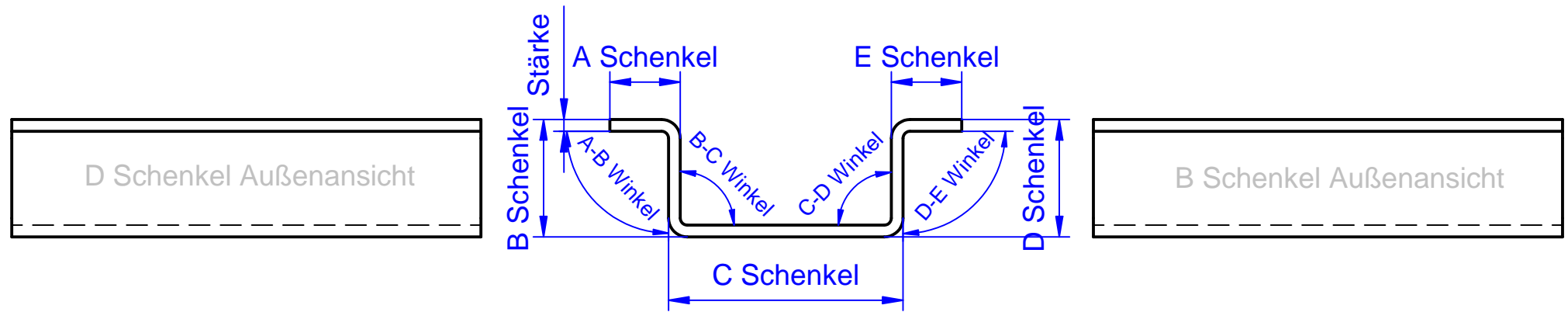
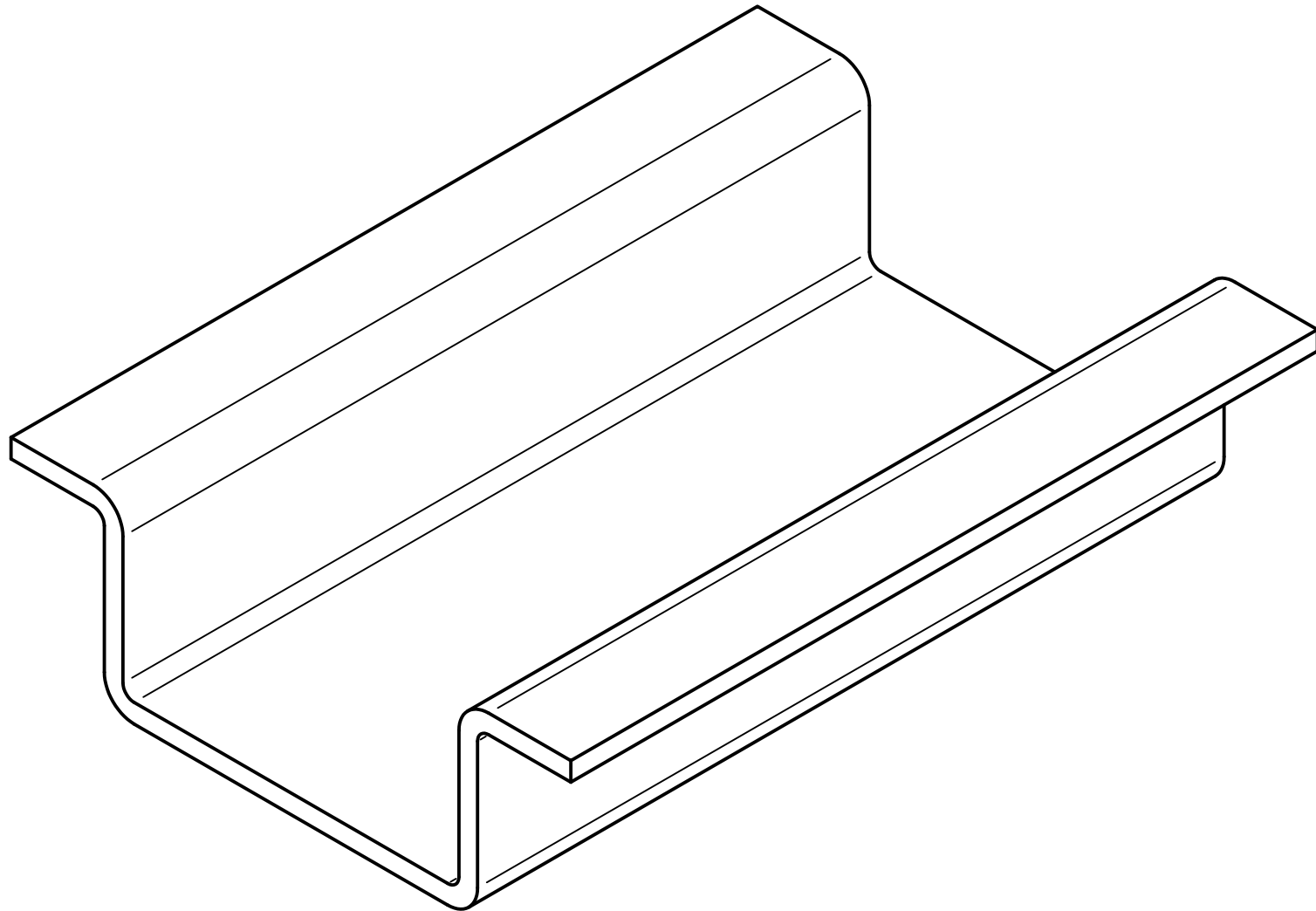



Skizzenvorlage für Hutprofile, Hut-Winkel, doppel Z-Winkel nach Maß



Stückzahl:	Werkstoff: Oberfläche:	Bezeichnung: Hutprofile, Hut-Winkel, doppel Z-Winkel nach Maß
www.Die-Metallprofis.de www.Loehbleche4you.de	Verwendung:	zulässige Abweichungen:
	Zeichnungsnummer:	
Maßstab: 1:2 Blatt: 1 A4		Gewicht: 0,625 kg

Skizzenvorlage für Hutprofile, Hut-Winkel, doppel Z-Winkel nach Maß



Stückzahl:	Werkstoff: Oberfläche:	Bezeichnung:
www.Die-Metallprofis.de	Verwendung:  zulässige Abweichungen:	Hutprofile, Hut-Winkel, doppel Z-Winkel nach Maß
www.Lochbleche4you.de		Zeichnungsnummer:
	Maßstab: 1:1 Blatt: 2 A4	Gewicht: 0,625 kg